

CENTAFLEX® -D

Flexible Flange Couplings
Elastische Flanschkupplungen



Introduction

The CENTAFLEX-D couplings are very reliable, well proven couplings for generator sets, centrifugal pumpsets and other similar drives.

Within a few short years, these couplings have gained a considerable portion of the market and with more than 50.000 units in operation, they belong amongst the top ranking couplings for the gen-set market.

This range was purposely designed for Diesel driven generator and similar drives. The couplings are simple and robust in design following the well-proven design principles of the claw coupling with purely compression stressed rubber elements.

In the development of the series D coupling, particular importance was given to the following criteria:

- Generous dimensioning of the rubber elements to ensure very low specific stress
- Slim configuration of the claws by attention to the material selection and by careful generation of their shape to allow a long elastic length of the rubber elements. This permits relatively large angles of twist of 3°–5° at nominal torque (depending on size).

The resulting characteristics provide a range of couplings with relatively low torsional stiffness. The critical rotational speeds (resonances) of the drive, even when the engine has few cylinders, are usually placed below the operation speed of the drive. By using elements of various shore-hardnesses it is possible to further adjust the resonance speed and torque characteristics so that a good torsional vibration situation is generally achieved with commercial engines and generators.

The couplings are designed as standard to mount direct to SAE standard flywheels, but in addition special designs for non-standard flywheels are readily available.

Important areas of application:

The CENTAFLEX-D is a coupling of medium stiffness (torsional angle at rated torque of about 3–5°), which is usually used for drives with overcritical operation, i.e. the working speeds are above the main resonance speed. The secondary inertia, therefore, should not be too small and working speed should not be too low.

Such conditions are normally provided in drives for gensets, pumping sets, blowers etc.

The coupling is suitable for flange mounted and non-flange mounted sets (please see allowable misalignment, page 6).

If the set is not flange-mounted, then the engine should not be placed on flexible bearings, because these get a permanent set as time passes and this results in greater misalignment. In this case, we recommend mounting both the engine and driven unit rigidly on a common frame and installing this frame on flexible mounts.

Einführung

Die CENTAFLEX-D Baureihe sind sehr zuverlässige, bewährte Kupplungen für Elektroaggregate, Pumpenantriebe und ähnliche Antriebe.

Sie haben innerhalb weniger Jahre einen beträchtlichen Marktanteil gewonnen und zählen mit mehr als 50.000 im Einsatz befindlichen Einheiten zu den führenden Kupplungen des Generator-Markts.

Die Kupplungen werden gezielt für dieselgetriebene Generatoren und ähnliche Antriebe entwickelt. Es sind einfache, robuste, durchschlagsichere Kupplungen nach dem bewährten Bauprinzip der Klauenkupplung mit rein auf Druck beanspruchten Gummielementen.

Bei der Entwicklung wurde auf folgende Kriterien insbesondere Wert gelegt:

- Großzügige Dimensionierung der Gummipuffer, dadurch sehr niedrige spezifische Belastung.
- Schlanke Ausbildung der Klauen durch Werkstoffwahl und Formgebung, dadurch große elastische Länge der Gummipuffer, daraus resultierend relativ große Verdrehwinkel von ca. 3–5° bei Nenndrehmoment (je nach Baugröße). Daher ist die Drehsteifigkeit relativ niedrig und die kritischen Drehzahlen (Resonanzen) werden selbst beim Antrieb durch Motoren mit niedriger Zylinderzahl meistens weit genug unter die Arbeitsdrehzahl gedrückt.

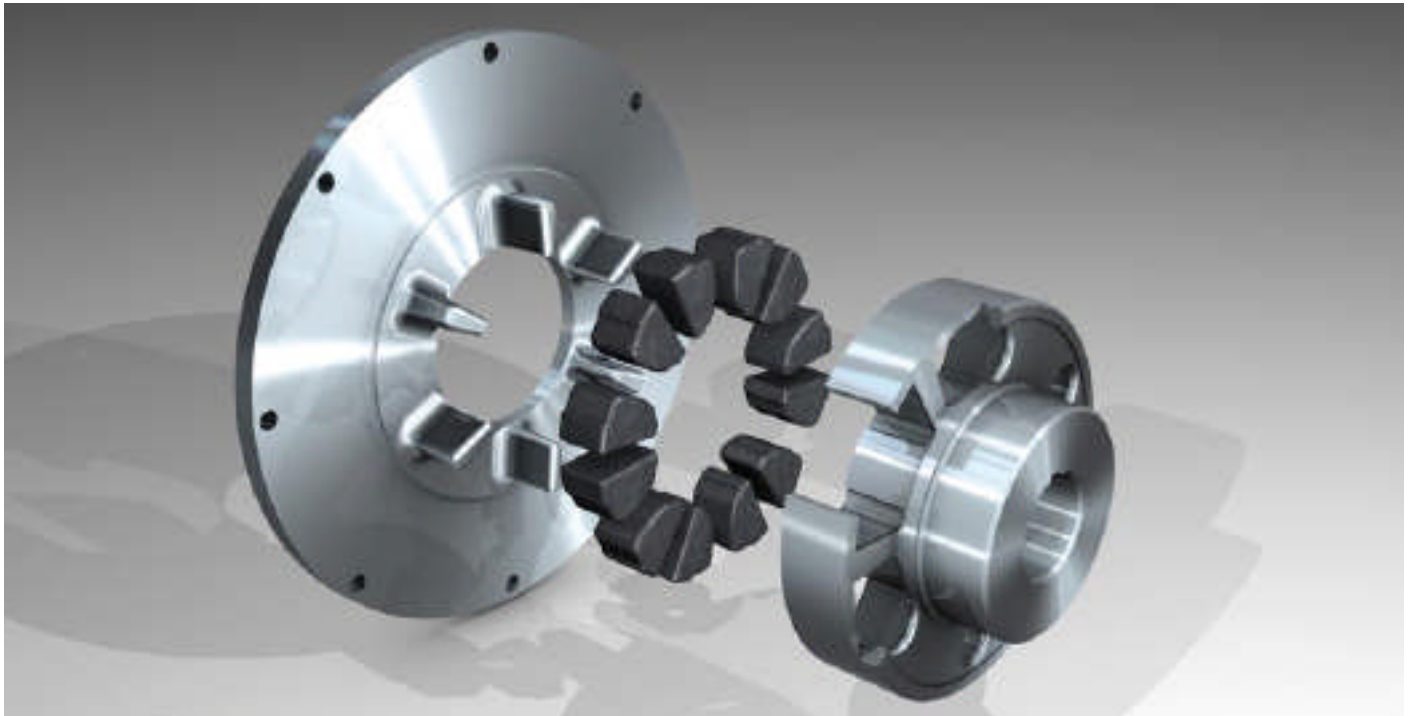
Durch verschiedene Shorehärten der Gummipuffer kann die Drehsteifigkeit und das übertragbare Drehmoment noch variiert und angepaßt werden, so daß bei den marktgängigen Motoren und Generatoren im allgemeinen eine gute Drehschwingungslage erreicht wird.

Die Anschlußmaße entsprechen in erster Linie den Schwungrädern nach SAE-Norm, daneben sind jedoch auch Sonderbauformen für nicht genormte Schwungräder lieferbar.

Einsatzgebiete

Bei der CENTAFLEX-D handelt es sich um Kupplungen mittlerer Drehsteifigkeit (Verdrehwinkel bei Nenndrehmoment T_{KN} ca. 3-5 Grad), die normalerweise für Antriebe mit überkritischem Betrieb, d.h. mit Betriebsdrehzahlen oberhalb der Hauptresonanz eingesetzt werden. Daher darf die Sekundärmasse nicht zu klein sein und die Betriebsdrehzahl nicht zu niedrig. Solche Verhältnisse sind üblicherweise gegeben bei Antrieben für Generatoren, Kreiselpumpen, Gebläsen usw.

Die Kupplungen sind geeignet für geflanschte und nicht geflanschte Aggregate (siehe zulässiger Wellenversatz Seite 6). Wenn das Aggregat nicht geflanscht ist, darf allerdings der Motor nicht elastisch gelagert sein, denn die elastischen Lager setzen sich im Lauf der Zeit und das Setzen führt zu unzulässig großem Wellenversatz. Wir empfehlen dann, den Motor und das angetriebene Aggregat jeweils starr auf einem gemeinsamen Rahmen zu befestigen und diesen Rahmen insgesamt elastisch zu lagern.



Important characteristics and advantages:

- simple, robust, safe in operation, compact, non-lubricated, fail safe generously dimensioned, low stress, rubber in compression elements, air cooled
- carefully tuned torsional stiffness to provide favourable torsional vibration characteristics, available with different shorehardness elements, progressive stiffness curve
- dampens vibrations and shocks, accepts axial, radial and angular misalignments
- simple installation, even with flange mounted driven units since the couplings are „blind fitting“
- widely variable design for all standard and non-standard fitting dimensions
- competitively priced and readily available from stock

Design components

The flange part (item 1) is dimensioned to correspond to the most common flywheel dimensions to comply with SAE standard J620. In addition, there are numerous special designs for non-standard flywheels.

Due to the special manufacturing methods employed, it is possible to virtually make any flywheel connection economical.

The hub (item 2) on the output or driven side, is manufactured in two lengths, except sizes 425 and 560. With the short hub, the coupling mounting dimensions correspond to DIN 6281 (fitting dimensions for generators and reciprocating engines).

The long hub is intended for other non-standard mounting dimensions. By shortening the long hub, it will of course be possible to achieve any intermediate mounting dimension.

Wichtige Eigenschaften und Vorteile

- einfach, robust, betriebssicher, durchschlagsicher, kompakt
- großzügig dimensionierte, niedrig belastete, rein auf Druck beanspruchte Gummipuffer, luftgekühlt
- sorgfältig abgestimmte Drehsteifigkeiten für günstige Drehschwingungslage, mit verschiedenen Shorehärten lieferbar, progressive Kennlinie
- dämpft Schwingungen und Stöße, gleicht axiale, radiale und winkelige Fluchtungsfehler aus
- einfache Montage, auch bei geflanschten Aggregaten, da die Kupplung steckbar ist
- vielseitig abwandeltbare Konstruktion für alle genormten und nicht genormten Anschlußmaße
- preiswert und kurzfristig ab Lager lieferbar

Bauformen

Das Flanschteil (Teil 1) entspricht den gängigen Schwungradabmessungen nach der SAE-Norm J620. Daneben gibt es zahlreiche Sonderbauformen für nicht genormte Schwungräder.

Unsere spezielle Fertigungsmethode erlaubt es, ohne zusätzliche Kosten praktisch jeden beliebigen Schwungradanschluß herzustellen.

Das abtriebsseitige Nabenteil (Teil 2) wird in 2 Längen hergestellt, außer bei Größe 425 und 560. Mit der kurzen Nabe entspricht die Kupplung den Einbaumaßen nach DIN 6281 (Anschlußmaße für Generatoren und Kolbenkraftmaschinen).

Die lange Nabe ist für sonstige, nicht genormte Einbaumaße vorgesehen. Durch Kürzen der langen Nabe kann natürlich jedes beliebige, dazwischenliegende Einbaumaß erreicht werden.

Design sizes

The CENTAFLEX-D couplings comprise six design sizes for nominal torques from 250 to 40.000 Nm. This range will in practice cater for all Diesel engines from 3 cylinders upwards to include ratings up to 5.000 kW (approx. 6800 HP) at 1500 rpm.

Materials

Rubber Elements: Standard design: NBR
Special synthetic rubber compound to provide oil resistant, abrasion resistant elements.

Allowable temperatures: -25 up to +90°C, -50° with special material

Temperature factor: see diagram on page 7

Shorehardnesses: 50, 60 and 75. Shore A, dependant upon torsional stiffness required. Special qualities of rubber elements can be provided where sufficient quantities are required.

Flange (item 1): Steel or similar material of 400 N/mm² approximate tensile strength.

Hub (item 2): Nodular cast iron (GGG50) in Meehanite Quality SF 500.

Alternative couplings:

As an alternative to the CENTAFLEX-D couplings, we also have our CENTAMAX range of highly flexible couplings. Both these ranges allow difficult applications such as misfiring or flicker-free light to be correctly engineered.

Furthermore, the CENTAMAX couplings are free of backlash and provide overload protection.

The basic difference: the CENTAFLEX-D has a progressive stiffness characteristic, whereas CENTAMAX has a linear one.

The CENTAMAX series covers the range from small one-cylinder engines up to engines with many cylinders and about 6000 kW capacity (catalogue CM).

For small Diesel engines with 1 or 2 cylinders (and some 3 cylinder engines) we recommend our original well-proven **CENTAFLEX-A** highly flexible couplings (catalogue CF-A). We supply complete coupling kits for such engines with, in some cases, additional flywheel masses in order to ensure proper control of torsional vibrations and flicker-free light.

We thus offer a comprehensive range of couplings for generator drives from small single cylinder engines of flow power up to engines rated at 2.500 kW.

Furthermore we have broad experience and know-how for application engineering and calculation of torsional vibrations with our own computer program.

It will be worth your while to talk to the CENTA engineers. Our „know how“ guarantees advice, based on field experience, that will provide couplings which are completely satisfactory in service.

CENTAFLEX, CENTAMAX, CENTALOC are registered trademarks of CENTA Antriebe Kirschev GmbH.

Baugrößen

Die CENTAFLEX-D umfaßt 7 Baugrößen für Nenndrehmomente von 250 bis 40.000 Nm. Damit werden in der Praxis alle Dieselmotoren von 3 Zylindern aufwärts bis zu Leistungen von ca. 5000 kW (ca. 6800 PS) bei 1500 min⁻¹ erfasst.

Werkstoffe:

Gummipuffer: Normalausführung: Perbunan (NBR) ölbeständig, abriebfest, dämpfend, temperaturbeständig.

Zulässiger Temperaturbereich: -25° bis +90°C, -50°C mit Sonderwerkstoff

Temperaturfaktor: siehe Diagramm auf Seite 7

Shorehärten: 50, 60 und 75, je nach geforderter Drehsteifigkeit. Sonderqualitäten sind bei entsprechendem Bedarf möglich.

Flansch (Teil 1): Stahl bzw. ähnliche Werkstoffe von ca. 400 N/mm² Zugfestigkeit.

Nabe (Teil 2): Sphäroguß GGG 50 in Meehanite Qualität SF 500.

Alternative Kupplungen:

Daneben bieten wir als Alternative mit unserer CENTAMAX-Kupplung eine komplette Baureihe von hochdrehelastischen Kupplungen für Generatoren, womit – genauso wie mit der hier beschriebenen Baureihe D – schwierige Einsatzbedingungen (Zylinderaussetzer, flimmerfreies Licht usw.) gut beherrschbar sind. Darüberhinaus sind die CENTAMAX-Kupplungen spielfrei und bieten auch einen Überlastungsschutz.

Wesentlicher Unterschied: Die CENTAFLEX-D hat eine progressive Kennlinie, die CENTAMAX eine Lineare. Die CENTAMAX Baureihe deckt den Bereich von kleinen 1-zyl. Motoren bis zu großen Motoren mit ca. 6000 kW ab (siehe Katalog CM).

Für kleinere Dieselmotoren mit 1 und 2 Zylindern, teilweise auch mit 3 Zylindern, empfehlen wir außerdem unsere seit vielen Jahren bewährten Bauformen der hochelastischen, spielfreien **CENTAFLEX-A** (siehe Katalog CF-A). Für solche Motoren liefern wir komplette Bausätze, teilweise mit Zusatzschwingmasse, um auch bei diesen drehschwingungstechnisch etwas heiklen Motoren die Drehschwingungen richtig zu beherrschen, und – falls gewünscht – flimmerfreies Licht zu gewährleisten.

CENTA hat für Generatoren das komplette, lückenlose Programm und die umfangreiche Erfahrung für Auslegung und Drehschwingungsberechnung.

Es lohnt sich für Sie, mit den Experten von CENTA zu sprechen! Unser „Know-How“ garantiert praxisnahe Beratung für betriebssichere Kupplungen.

CENTAFLEX, CENTAMAX, CENTALOC sind eingetragene Warenzeichen der Firma CENTA Antriebe Kirschev GmbH.

Coupling selection for diesel engine driven generator drives

We have prepared selection charts for CENTAFLEX-D couplings to suit engines from the following manufacturers amongst others:

Caterpillar, Cummins, DAF, Daimler Benz, Fiat Aifo, Ford, GM Detroit Diesel, Hatz, Deutz, MAN, MWM, Perkins Rolls Royce, Saab Scania, Volvo Penta, VW

These charts contain, amongst other details, the engine type, engine flywheel number, coupling size and shore-hardness, minimum and maximum limiting values JG_{\min} and JG_{\max} for mass moment of inertia of generators.

Where the mass moment of inertia of the generator to be driven is within the limits of J, the drive is satisfactory with regard to torsional vibration, and there is no need for individual torsional vibration calculation calculations to be made (disregarding engine drive with intermittently operating cylinders).

By a simple comparison of figures therefore, engineers are able to quickly ascertain whether or not the torsional vibration situation is correct. A perfect torsional vibration situation is the most important condition for smooth operation and long service life of any flexible coupling. It is therefore, in your interest to make this easy check (or allow us to do so) for each individual case.

Selection

For other applications and for generators whose mass moment of inertia is outside the stated limits, we request that full details of the proposed drives are sent to us. We can then carry out a torsional vibration calculation free of charge.

NOTE: Older technical literature frequently quotes the value GD^2 (Kpm²) for inertia in place of the new inertia unit J(kgm²).

i.e. the numerical value of GD^2 (Kpm²) should be divided by 4 in order to obtain the numerical values of J(kgm²).

Should you wish to design the coupling yourself, then it is $J = m \cdot r^2 = m \cdot \frac{D^2}{4} = \frac{GD^2}{4}$ (kgm²)

important to follow the procedure given in standard DIN 740 sheet 2. The low design stress induced in the rubber elements permit the engine torque to closely match the nominal torque rating of the coupling, but in general a minimum operation factor of 1.5 should be used.

Where:

$$T_{KN} \geq T_M \times 1,5$$

T_{KN} = nominal torque of the coupling

T_M = Maximum torque of the engine

All necessary coupling data for torsional vibration calculations are stated in this catalogue.

Zuordnung zu Dieselmotoren für Generatorantriebe

Zu allen gängigen Dieselmotoren haben wir Listen mit den dazu passenden CENTAFLEX-D-Kupplungen erstellt, u.a. für folgende Motorfabrikate:

Caterpillar, Cummins, DAF, Daimler Benz, Fiat Aifo, Ford, GM Detroit Diesel, Hatz, KHD - Deutz, MAN, MWM, Perkins, Rolls Royce, Saab Scania, Volvo Penta, VW

In diesen Listen sind u.a. folgende wichtige Angaben enthalten: Motortyp, Schwungrad-Nr., Kupplungstyp, Shorehärte und Grenzwerte JG_{\min} und JG_{\max} für die Massenträgheitsmomente der Generatoren.

Liegt das Massenträgheitsmoment des eingesetzten Generators innerhalb dieser Grenzwerte, ist der Antrieb drehschwingungstechnisch in Ordnung und es erübrigt sich eine individuelle Drehschwingungsberechnung (aussetzende Zylinder nicht berücksichtigt).

Sie können sich also selbst durch einen einfachen Zahlenvergleich Gewißheit verschaffen, ob die Drehschwingungslage stimmt, denn eine einwandfreie Drehschwingungslage ist die wichtigste Voraussetzung für einen störungsfreien Betrieb und lange Lebensdauer jeder elastischen Kupplung. Daher liegt es auch im Ihrem Interesse, diese bequeme Art der Überprüfung, für jeden Einsatzfall vorzunehmen.

Auslegung

Für sonstige Einsatzfälle und für Generatoren, deren Massenträgheitsmomente außerhalb der angegebenen Grenzwerte liegen, oder wenn besondere Betriebsbedingungen wie Zylinderaussetzer berücksichtigt werden müssen, bitten wir um Angabe der Werte, wir führen dann eine Drehschwingungsberechnung durch.

Achtung: In älteren Unterlagen findet man noch oft den Wert GD^2 (kpm²) (Schwungmoment) anstelle der neuen SI-Einheit J(kgm²).

D.h. die Zahlenwerte des GD^2 (kpm²) sind durch 4 zu teilen

$$J = m \cdot r^2 = m \cdot \frac{D^2}{4} = \frac{GD^2}{4} \text{ (kgm}^2\text{)}$$

und ergeben so die Zahlenwerte von J (kgm²).

Falls Sie selbst die Auslegung der Kupplung vornehmen wollen, dann sollte das unbedingt entsprechend der DIN 740, Blatt 2 geschehen. Die sichere Dimensionierung der Gummipuffer erlaubt es, mit dem Motormoment nahe an das Nenndrehmoment der Kupplung heranzugehen, jedoch sollte im allgemeinen ein Mindestbetriebsfaktor von 1,5 angesetzt werden.

$$T_{KN} \geq T_M \times 1,5$$

T_{KN} = Nenndrehmoment der Kupplung

T_M = Maximaldrehmoment des Motors

Die für Drehschwingungsberechnungen notwendigen Daten der Kupplungen sind in diesem Katalog angegeben.

Balancing

If nothing else has been agreed, the couplings are normally balanced as follows:

All flanges (1) of size 350 with dimensions according to SAE 14 (466,7 Ø) and larger. All hubs (2) of sizes 350 and 425 if delivered with finished bore and keyway. We dynamically balance in one plane with quality Q6.3 for 1800 rpm.

Classification

The couplings can be supplied in accordance with the requirements of the leading classification societies. However, if this is required, it must be specified at the time of the initial enquiry and when ordered. The couplings have general type approval from the following societies. Please ask for details.

- Bureau Veritas
- Det Norske Veritas
- Germanischer Lloyd
- Lloyds Register of Shipping
- RINA

For couplings which are to be classified, we need the following data:

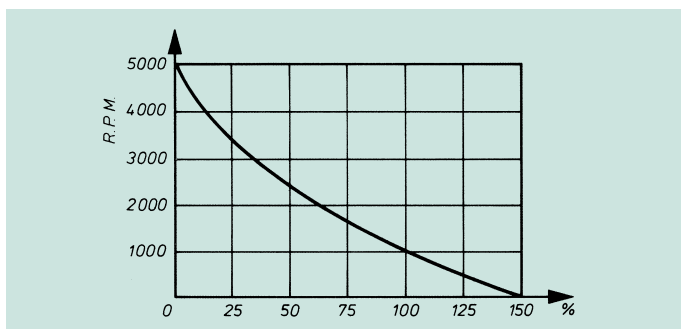
- Name of society
- Main or auxiliary drive
- Technical data of the engine
- Technical data of the generator
- Shipowner
- Name of the shipyard
- Shipyard no.

Misalignment

The couplings can accommodate the following maximum misalignment:

angular: 1 degree
radial: 0.5 mm
axial: +2/-1 mm

These values for angular and radial misalignment are based on 1000 rpm. For other speeds convert according to the following diagram. Since radial and angular misalignment causes relative movement each revolution, it is advisable to have the best possible alignment especially on higher speed installations to ensure long coupling life and smooth running.



Auswuchten

Im Normalfall, wenn nichts anderes vereinbart, werden die Kupplungen wie folgt gewuchtet:

Alle Flansche (1) ab Baugröße 350 mit Abmessungen nach SAE 14 (466,7 Ø) und größer. Alle Naben 2 der Baugrößen 350 und 425, falls mit Fertigbohrung und Nut geliefert. Wir wuchten dynamisch in einer Ebene mit Gütestufe Q6,3 für 1800 min⁻¹.

Klassifikation

Die Kupplungen können gemäß den Vorschriften der verschiedenen Klassifikationsgesellschaften geliefert werden. Einzelheiten auf Anfrage. Von folgenden Gesellschaften liegt bereits die allgemeine Typengenehmigung vor:

- Bureau Veritas
- Det Norske Veritas
- Germanischer Lloyd
- Lloyds Register of Shipping
- RINA

Für zu klassifizierende Kupplungen benötigen wir folgende Angaben:

- Name der Klassifikationsgesellschaft
- Haupt- oder Nebenantrieb
- Technische Daten des Motors
- Technische Daten des Generators
- Schiffseigner
- Einbauwerft
- Bau-Nr.

Wellenversatz

Für den zulässigen Wellenversatz gelten folgende Richtwerte:

angular: 1 Grad
radial: 0.5 mm
axial: +2/-1 mm

Die Werte für den winkligen und radialen Wellenversatz beziehen sich auf 1000 min⁻¹. Für andere Drehzahlen müssen sie nach folgendem Diagramm umgerechnet werden. Im Interesse einer langen Lebensdauer der Gummielemente sollten die tatsächlichen winkligen und radialen Fluchtungsfehler möglichst klein gehalten werden.

Permissible angular and radial misalignment
is dependant upon the speed when utilising the nominal torque capacity.

Zulässige Winkel- und Radialverlagerung
in Abhängigkeit von der Drehzahl bei Ausnutzung der Nennleistung

Technical data and dimensions
Technische Daten und Abmessungen

Technical data					technische Daten				
Size Grösse	Shore hardness Shorehärte	Nominal torque Nenn Drehmoment	Maximum torque Maximaldrehmoment	Continuous vibr. torque Dauerwechsel- drehmoment at 10Hz	dyn. torsional stiffness* dyn. Drehsteifigkeit*				maximum speed Max. Drehzahl
	[Shore A]	T_{KN} [Nm]	T_{Kmax} [Nm]	$\pm T_{KW}$ [Nm]	$C_{Tdyn} \times 10^3$ [Nm/rad]				n_{max} [min ⁻¹]
					0,25 T_{KN}	0,50 T_{KN}	0,75 T_{KN}	1,0 T_{KN}	
160	50	280	1000	140	2,8	4,8	7,5	11,5	6200
	60	400	1400	200	4,2	6,8	11,4	18,0	
	75	600	1800	300	8,0	13,5	22,5	33,0	
198	50	560	2000	280	6,5	11,0	19,0	29,0	5000
	60	800	2800	400	10,0	16,0	25,0	38,0	
	75	1200	3600	600	18,0	30,0	45,0	64,0	
220	50	1250	3750	750	19,0	32,0	47,0	64,0	4500
	60	1600	5600	800	28,0	43,0	62,0	86,0	
	75	2500	7500	1250	44,0	64,0	88,0	120,0	
275	50	2500	7500	1500	34,0	58,0	92,0	135,0	3600
	60	3200	11200	1600	55,0	95,0	145,0	220,0	
	75	5000	15000	2500	90,0	150,0	255,0	400,0	
350	50	5000	20000	3000	100,0	145,0	205,0	280,0	2800
	60	6400	22400	3200	160,0	220,0	315,0	435,0	
	75	10000	30000	5000	260,0	390,0	560,0	750,0	
425	50	10000	40000	6000	150,0	220,0	320,0	430,0	2300
	60	12800	44800	6400	260,0	380,0	520,0	680,0	
	75	20000	60000	10000	400,0	640,0	950,0	1200,0	
560	50	20000	60000	12000	on request auf Anfrage				2000
	60	25600	89600	12800					
	75	40000	120000	20000					

In order to tune the torsional vibration situation, various shorehardnesses are available, which will result in different transmittable torque values.

Element markings:

50 Shore: black with yellow dot

60 Shore: black

75 Shore: black with red dot

Technical data according DIN 740-2

* Variable value because of progressive characteristic.

Zur Abstimmung der Drehschwingungslage sind verschiedene Shorehärten lieferbar, die auch unterschiedliche übertragbare Drehmomente ergeben.

Kenzeichnung:

50 Shore: schwarz mit gelbem Punkt

60 Shore: schwarz

75 Shore: schwarz mit rotem Punkt

Technische Daten entsprechend DIN 740-2

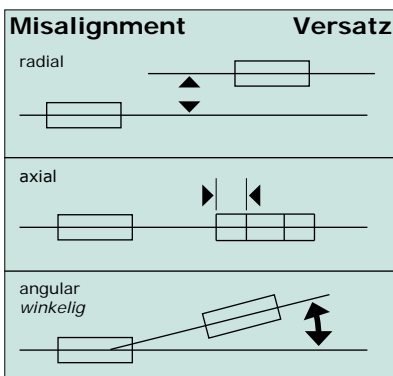
* variabler Wert, da Kennlinie progressiv.

The above mentioned technical data refers only to the couplings as such. No guarantee is offered or intended that, for example, the bolts attaching the flywheel flange onto the flywheel can always transmit these torques, especially when relatively small flanges are used. In these cases additional or larger bolts and/or dowel pins must be provided. If there are several SAE flange fittings provided in the flywheel, the largest one should be preferred.

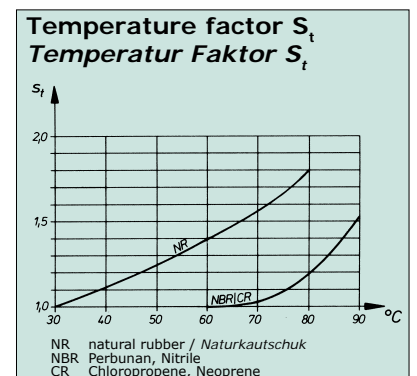
It is the responsibility of the customer to check this point as well as other points such as the dimensions of shafts and keys, or any other connection to the coupling.

Die obenstehenden technischen Daten beziehen sich nur auf die Kupplung als solche. Damit ist z.B. nicht ausgesagt, ob die Verschraubung des SAE-Flansches am Schwungrad immer diese Drehmomente übertragen kann, insbesondere dann, wenn relativ kleine Flansche eingesetzt werden. Dann müssen gegebenenfalls zusätzliche oder grössere Schrauben und/oder Stifte vorgesehen werden. Stehen mehrere SAE-Anschlüsse zur Wahl, sollte der Grössere vorgezogen werden.

Die Überprüfung dieses Punktes, ebenso wie die Verantwortung für die Dimensionierung von Wellen und Passfedern oder sonstige Verbindungen mit der Kupplung liegt beim Anwender.



Frequency factor S_f	Frequenzfaktor S_f	
f [Hz]	≤ 10	> 10
S_f	1	$\sqrt{\frac{f}{10}}$
Resonance factor V_R	Resonanzfaktor V_R	
Relative damping Ψ	Relative Dämpfung Ψ	
Perbunan (NBR)		
Shore	V_R	Ψ
50 - 60	7,5	0,84
75	6,5	0,97



Standard types for generators to DIN 6281 Flanges to SAE J620													Standard-Bauformen für Generatoren nach DIN 6281 Flansche nach SAE J620			
size Größe	SAE J620	DIN 6281 generator size Kenngröße	C ₃	L ₂	d ₂		N ₂	d ₃	S	d ₄	T	weight Gewicht	Mass moment of inertia Massenträgheitsmoment J [kgm ²]		Order Code Bestellnummer	
					min	max							primary	secondary		
160	10"	A	73	55	-	60	90	160	4	-	-	8,7	0,0621	0,0098	CF-D-160*-10-73-**	
160	11½"	A	59	55	-	60	90	160	4	300	10	11,2	0,0724	0,0098	CF-D-160*-11-59-**	
198	10"	A	73	58	-	70	115	198	4	225	2	13,1	0,0681	0,0257	CF-D-198*-10-73-**	
198	10"	BCD	121	106	-	75	115	198	4	225	2	15,3	0,0681	0,0295	CF-D-198*-10-121-**	
198	11½"	BCD	107	82	-	75	115	198	4	-	-	16,4	0,1251	0,0272	CF-D-198*-11-107-**	
198	14"	BCD	93	82	-	75	115	198	4	345	6	24,4	0,3716	0,0272	CF-D-198*-14-93-**	
220	11½"	BCD	107	82	-	80	124	220	4	-	-	19,8	0,1328	0,0498	CF-D-220*-11-107-**	
220	14"	BCD	93	82	-	80	124	220	4	345	6	27,6	0,3746	0,0498	CF-D-220*-14-93-**	
275	11½"	BCDE	107	82	-	95	145	275	4	-	-	29,5	0,1743	0,1384	CF-D-275*-11-107-**	
275	14"	BCDE	93	82	-	95	145	275	4	345	6	28,6	0,4044	0,1384	CF-D-275*-14-93-**	
275	16"	EF	83	82	-	95	145	275	4	450	15	41,8	0,6850	0,1384	CF-D-275*-16-83-**	
350	11½"	EF	107	90	65	120	192	350	4	-	-	47,0	0,2377	0,4371	CF-D-350*-11-107-**	
350	14"	EF	93	90	65	120	192	350	4	396	15	55,5	0,6640	0,4371	CF-D-350*-14-93-**	
350	16"	EF	83	90	65	120	192	350	4	450	25	59,0	0,7455	0,4371	CF-D-350*-16-83-**	

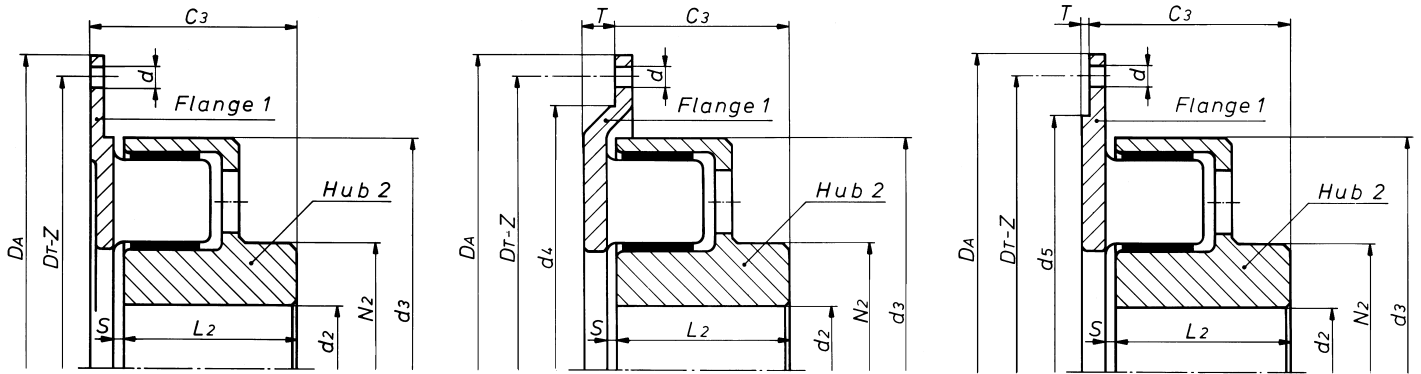
* indicate shorehardness here.
** state finished bore dia d₂ here.

* Shorehärte, hier einsetzen.
** Fertigbohrung für d₂ hier einsetzen.

Standard types, different from DIN 6281 Flanges to SAE J620													Standard-Bauformen abweichend von DIN 6281 Flansche nach SAE J620			
size Größe	SAE J620	C ₃	L ₂	d ₂		N ₂	d ₃	S	d ₄	T	weight Gewicht	Mass moment of inertia Massenträgheitsmoment J [kgm ²]		Order Code Bestellnummer		
				min	max							primary	secondary			
160	8"	73	55	-	60	90	160	4	-	-	7,2	0,0319	0,0098	CF-D-160*-8-73-**		
160	8"	110	92	-	60	90	160	4	-	-	8,8	0,0319	0,0112	CF-D-160*-8-110-**		
160	10"	110	92	-	60	90	160	4	-	-	10,3	0,0621	0,0112	CF-D-160*-10-110-**		
160	11½"	96	92	-	60	90	160	4	300	10	12,8	0,0724	0,0112	CF-D-160*-11-96-**		
198	10"	97	82	-	75	115	198	4	225	2	14,1	0,0681	0,0272	CF-D-198*-10-97-**		
198	11½"	131	106	-	75	115	198	4	-	-	17,6	0,1251	0,0295	CF-D-198*-11-131-**		
198	14"	117	106	-	75	115	198	4	345	6	25,6	0,3716	0,0295	CF-D-198*-14-117-**		
220	11½"	147	122	-	85	124	220	4	-	-	22,0	0,1328	0,0545	CF-D-220*-11-147-**		
220	14"	133	122	-	85	124	220	4	345	6	29,9	0,3746	0,0545	CF-D-220*-14-133-**		
275	11½"	167	142	-	100	145	275	4	-	-	35,2	0,1743	0,1550	CF-D-275*-11-167-**		
275	14"	153	142	-	100	145	275	4	345	6	34,4	0,4044	0,1550	CF-D-275*-14-153-**		
275	16"	143	142	-	100	145	275	4	450	15	47,6	0,6850	0,1550	CF-D-275*-16-143-**		
350	11½"	167	150	65	130	192	350	4	-	-	57,0	0,2377	0,4910	CF-D-350*-11-167-**		
350	14"	153	150	65	130	192	350	4	396	15	65,5	0,6640	0,4910	CF-D-350*-14-153-**		
350	16"	143	150	65	130	192	350	4	450	25	69,0	0,7455	0,4910	CF-D-350*-16-143-**		
350	18"	120	90	65	120	192	350	4	-	-	67,0	1,5006	0,4371	CF-D-350*-18-120-**		
350	18"	180	150	65	130	192	350	4	-	-	77,0	1,5006	0,4910	CF-D-350*-18-180-**		
425	16"	210	180	85	155	240	425	5	427	10	112,7	1,1523	1,3104	CF-D-425*-16-210-**		
425	18"	210	180	85	155	240	425	5	427	10	115,6	1,3678	1,3104	CF-D-425*-18-210-**		
425	21"	214	180	85	155	240	425	5	427	10	129,6	2,5506	1,3104	CF-D-425*-21-214-**		
425	24"	214	180	85	155	240	425	5	427	10	135,9	3,3279	1,3104	CF-D-425*-24-214-**		
560	24"	290	240	120	220	330	560	6	550	20	275,5	6,0572	5,0808	CF-D-560*-24-290-**		

* indicate shorehardness here.
** state finished bore dia d₂ here.

* Shorehärte, hier einsetzen.
** Fertigbohrung für d₂ hier einsetzen.



**Special types,
flanges different from SAE J620**

**Sonderbauformen
mit Flanschen abweichend von SAE J620**

size Größe	Motor	d ₂		N ₂	d ₃	S	d ₅	T	D _A	C ₃	L ₂	weight Ge- wicht kg	Mass moment of inertia Massenträgheitsmoment J [kgm ²]		Order Code Bestellnummer
		min	max										primary	secondary	
160	VW068.2/5	-	60	90	160	4	-	-	253	72	55	7,23	0,0297	0,0098	CF-D-160-*-VW068-72-***
			65										0,0297	0,0112	CF-D-160-*-VW068-109-***
160	VW075.1	-	60	90	160	4	-	-	266	72	55	7,60	0,0361	0,0098	CF-D-160-*-VW075-72-***
			65										0,0361	0,0112	CF-D-160-*-VW075-109-***
160	DB 616	-	60	90	160	4	-	-	265	72	55	7,57	0,0355	0,0098	CF-D-160-*-DB616-72-***
			65										0,0355	0,0112	CF-D-160-*-DB616-109-***
160	DB 617	-	60	90	160	4	-	-	253	72	55	7,23	0,0298	0,0098	CF-D-160-*-DB617-72-***
			65										0,0298	0,0112	CF-D-160-*-DB617-109-***
160	Perkins	-	60	90	160	4	-	-	308	73	55	8,94	0,0561	0,0098	CF-D-160-*-308-73-***
			65										0,0561	0,0112	CF-D-160-*-308-110-***
160	Ford	-	60	90	16	4	155,6	4	360	73	55	12,79	0,1552	0,0098	CF-D-160-*-155,6-73-***
			65										0,1552	0,0112	CF-D-160-*-155,6-110-***
198	Perkins	-	75	115	198	4	-	-	308	104	82	13,94	0,0645	0,0272	CF-D-198-*-308-104-***
			80										0,0645	0,0295	CF-D-198-*-308-128-***
198	Ford	-	75	115	198	4	155,6	4	360	106	82	17,84	0,1932	0,0272	CF-D-198-*-155,6-106-***
			80										0,1932	0,0295	CF-D-198-*-155,6-130-***
220	Perkins	-	80	124	220	4	260	4	310	103	82	15,28	0,0906	0,0498	CF-D-220-*-260-103-***
			85										0,0906	0,0545	CF-D-220-*-260-143-***
220	Ford	-	80	124	220	4	155,6	4	360	106	82	18,53	0,2062	0,0498	CF-D-220-*-155,6-106-***
			85										0,2062	0,0545	CF-D-220-*-155,6-146-***

* indicate shorehardness here.

** state finished bore dia d₂ here.

If you do not find the required coupling, please ask us.
There are many further special types.

* Shorehärte, hier einsetzen.

** Fertigbohrung für d₂ hier einsetzen.

Darüberhinaus gibt es noch zahlreiche weitere Sonderbauformen.
Bitte fragen Sie bei uns an, wenn Sie hier nicht die benötigte Bauform finden.

Dimensions to SAE J620

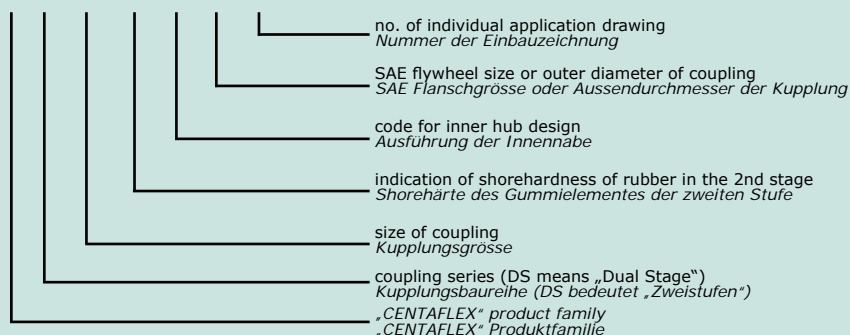
Abmessungen nach SAE J620

SAE J620	D _A	D _T	Z	s
6½"	215,9	200,0	6x60°	9
7½"	241,3	222,3	8x45°	9
8"	263,5	244,5	6x60°	11
10"	314,3	295,3	8x45°	11
11½"	352,4	333,4	8x45°	11
14"	466,7	438,2	8x45°	13
16"	517,5	489,0	8x45°	13
18"	571,5	542,9	6x60°	17
21"	673,1	641,4	12x30°	17
24"	733,4	692,2	12x30°	19

Coupling Order Code

Bestellnummer

CF-D-160-75-10-73-48



Where no details are provided, hubs will be supplied pilot bored. All data, dimensions and information in this catalogue are given without guarantee. Amendments and improvements may be made without notice.

This technical document has legal protection.
Copyright is held by CENTA Antriebe. Printed in Germany.

Sofern keine anderslautenden Angaben vorliegen, liefern wir die Naben vorgebohrt. Wir behalten uns vor, die Maße, die technischen Daten und die Konstruktion zu ändern; alle Angaben dieses Kataloges sind unverbindlich. Dieses technische Dokument ist rechtlich geschützt. Das Copyright liegt bei CENTA Antriebe Kirschey GmbH.

CENTA - the complete range of advanced flexible couplings and shafts for all kinds of boat drives

CENTA Couplings for flange mounted gears



CENTAMAX-S
linear disc type coupling
T = 0,25 - 40 kNm



CENTAFLEX-DS
progressive dual stage coupling
T = 0,25 - 2 kNm



CENTAFLEX-R
progressive roller coupling
T = 0,25 - 15 kNm

Free standing gears - close coupled



CENTAMAX-B
for slight misalignment
T = 0,25 - 20 kNm



CENTAX-N
for reasonable misalignment
T = 1,1 - 25 kNm



CENTAX-L
for substantial misalignment
T = 2 - 90 kNm

CENTA Couplings for remote mounted gears, V-drives, stern-drives and water jets



CENTAX-V
intermediate coupling for u/j
T = 0,2 - 50 kNm



CENTA-FH flange housing
with flexible coupling for u/j
T = 1 - 20 kNm



CENTAFLEX-A-G/A-GZ/A-GB
torsional soft flexible shaft for angle up to 2° per element
T = 0,1 - 14 kNm

CENTA also delivers all kinds of flexible couplings and lightweight steel or carbonfibre shaft - with or without propeller thrust - to be installed between gear and propeller or waterjet



CENTA Couplings for large free standing gears

CENTAX - L - G - B - DP
For larger boats and ships CENTA has the complete range of advanced flexible couplings and shafts up to 650 kNm torque.



CENTA Australia



CENTA China



CENTA Denmark



CENTA Great Britain



CENTA Italy



CENTA Headquarters Germany



CENTA Netherlands



CENTA Norway



CENTA Sweden



CENTA Singapore



CENTA USA

International service

Subsidiaries

Australia

CENTA Transmissions Pty. Ltd.
P.O. Box 6245
South Windsor, NSW 2756

Austria

Hainzl Industriesysteme GmbH
Industriezeile 56
A-4040 Linz

Belgium

Caldic Techniek Belgium N.V.
Tollaen 73
B-1932 Sint-Stevens-Woluwe

Brazil

CENTA Transmissões Ltda.
Rua José Américo
Cançado Bahia 199
Cidade Industrial
32.210-130 Contagem MG

Canada

CENTA CORP.
815 Blackhawk Drive
Westmont, IL 60559, USA

Chile

Comercial TGC Ltda.
Calle Dr. M. Barros Borgoño 255-263
Casilla 16.800 (P.O. Box)
Santiago-Providencia

China

CENTA MP (Shanghai) Co., Ltd
D3-1F , No. 479 Chundong Road
Xingzhuang Industry Park
Shanghai, 201108

Denmark

CENTA Transmissioner A/S
A.C. Illums Vej 5
DK-8600 Silkeborg

Egypt

Hydraulic Misr
P.O. Box 418
Tenth of Ramadan City

Finland

Movetec Oy
Hannuksentie 1
FIN-02270 EPOO

France

Prud'Homme
Transmissions
66 Rue des St. Denis
B.P. 73
F-93302 Aubervilliers Cedex

Germany

CENTA Antriebe
Kirschey GmbH
Bergische Str. 7
D-42781 Haan

Great Britain

CENTA Transmissions Ltd.
Thackley Court,
Thackley Old Road,
Shipley, Bradford,
West Yorkshire, BD18 1BW

Greece

Industry: Kitko S.A.
1, Rodon St.
17121 N.Smyrni Athens
Marine: Technava S.A.
6, Loudovikou Sq.
18531 Piraeus

Hong Kong/China

Foilborn Enterprise Ltd.
Unit A8-9, 13/F
Veristrong Industrial Centre
34-36 Au Pui Wan Street
Fotan, Shatin
N.T. Hong Kong

India

NENCO
National Engineering Company
J-225, M.I.D.C., Bhosari,
Pune - 411 026

Italy

CENTA Transmissionsi Srl
Viale A. De Gasperi, 17/19
I-20020 Lainate (Mi)

Japan

Miki Pulley Co.Ltd.
1-39-7, Komatsubara
Zama-City, Kanagawa
JAPAN 228-857

Korea

Wooree MEK
#823, Ocean Tower
760-3 Woo 1 Dong
Haeundae-Gu, Busan

Mexico

CENTA CORP.
815 Blackhawk Drive
Westmont, IL 60559, USA

Netherlands

CENTA Nederland b.v.
Nijverheidsweg 4
NL-3251 LP Stellendam

New Zealand

Brevini Ltd.
9 Bishop Croke Place
East Tamaki
PO Box 58-418 - Greenmount
NZ-Auckland

Norway

CENTA transmisjoner A.S.
P.O.B. 1551
N-3206 Sandefjord

Poland

IOW Trade
Sp.z.o.o.
ul. Zwolenska 17
04-761 Warszawa

Portugal

PINHOL Import Dep.
Avenida 24 de Julho, 174
P - LISBOA 1350

Singapore

CENTA TRANSMISSIONS
FAR EAST PTE LTD
51 Bukit Batok Crescent
#05-24 Unity Centre
Singapore 658077

South Africa

Entramarc (PTY) Ltd.
P.O. Box 69189
2021 Bryanston
ZA - Transvaal

Spain

Herrekor S.A.
Zamoka Lantegialdea
Oialume Bidea 25, Barrio Ergobia
ES-20116 Astigarraga-Gipuzkoa

Sweden

CENTA Transmission Sweden AB
Metalgatan 21A
S-26272 Ängelholm

Switzerland

HAWE - Hydratec AG
Chamerstrasse 172
CH-6300 Zug

Taiwan

ACE Pillar Trading Co., Ltd.
No. 2 Lane 61, Sec. 1,
Kuanfu Road, San-Chung City, R.O.C.
Taipei

Turkey

Industry: FIBA Makina
Sanayi ve Ticaret
LTD.STI.
Ahievran caddesi
No:18/1 D:43
Ostim/Ankara
Marine: HATKO Teknik
DON. MUM.
TIC A.S.
Acisu Sok. Taslik
34357 Besiktas-
Istanbul

USA

CENTA CORP.
815 Blackhawk Drive
Westmont, IL 60559

CENTA Antriebe is also
represented in:
Bulgaria, Czech Republic, Hungaria,
Romania and further countries.

Address data are subject to change. Find our up-to-date address database at www.centa.info/contact



CENTA ANTRIEBE

Kirschey GmbH

D-42755 Haan P.O.B 1125
tel.: ++49-2129-912-0
e-mail: centa@centa.de

Bergische Strasse 7
Fax: ++49-2129-2790
<http://www.centa.de>