

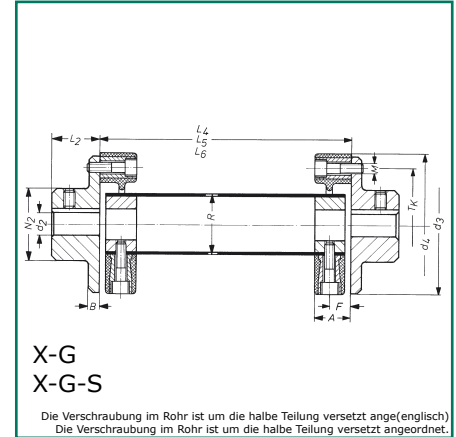
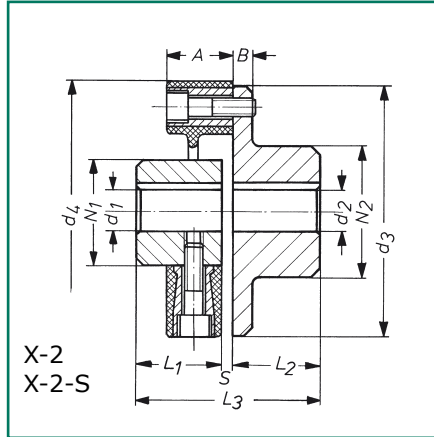
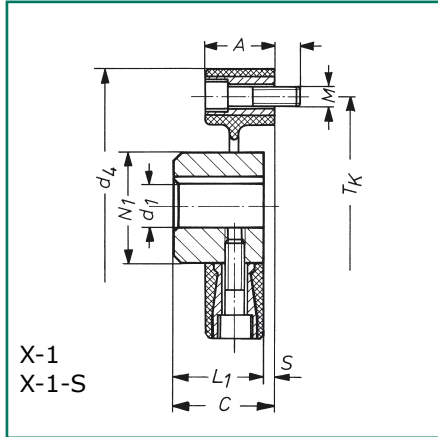
CENTAFLEX[®]-X

Torsionally stiff couplings and shafts
Drehsteife Kupplungen und Gelenkwellen



Sizes and dimensions

Baugrößen und Abmessungen



Dimensions

Abmessungen

CENTAFLEX size/Größe	A	B	C	d ₁		d ₂		d ₃	d ₄	F	L ₁	L ₂	L ₃	L ₄	L ₅	S	M	N ₁	N ₂	R	TK/Teilung
				min.	max.	min.	max.														
1X	18	7	25	8	19	8	25	56	57	12	24	24	49	100	140	1	M6	30	36	30	44/2x180°
2X	24	8	32	10	28	12	38	85	88	14	28	28	60	100	140	4	M8	40	55	40	68/2x180°
4X	25	8	32,5	12	30	15	45	100	100	14,5	30	30	62,5	100	140	2,5	M8	45	65	45	80/3x120°
8X	30	10	45	12	38	18	55	120	125	17	42	42	87	100	140	3	M10	60	80	60	100/3x120°
16X	35	12	53	15	48	20	70	150	155	21	50	50	103	100	140	3	M12	70	100	70	125/3x120°
25X	40	14	58	15	55	20	85	170	175	23	55	55	113	140	180	3	M14	85	115	85	140/3x120°
30X	50	16	71	20	65	25	100	200	205	30	66	66	137	140	180	5	M16	100	140	100	165/3x120°

The CENTAFLEX is available in 8 sizes for nominal torques from 5 to 550 Nm with a single element or up to 1100 Nm with two elements connected in tandem. Coupling Selection should always be based on nominal torque rating.

Die CENTAFLEX-X gibt es in 8 Baugrößen für Nenndrehmomente von 5 bis 550 Nm. Durch doppelte Anordnung werden Nenndrehmomente bis 1100 Nm erreicht. Eine Kupplungsauswahl sollte immer nach Drehmoment erfolgen.

Permissible torques and speeds

Zulässige Drehmomente und Drehzahlen

Size Grösse	Nominal torque Nenndrehmoment T _{KN} [Nm]	Max. torque Maximaldrehmoment T _{Kmax} [Nm]	Max. RPM Max. Drehzahl n _{max} [min ⁻¹]
0X	5	12	10000
1X	10	25	10000
2X	30	60	10000
4X	60	120	8000
8X	120	280	7000
16X	240	560	6000
25X	370	800	5000
30X	550	1400	4500

** Dimensions L4 and L5 are in accordance with the standard dimensions for couplings with removable intermediate pieces for centrifugal pump drives to BS5257, DINH 740, ISO 3661. Dimensions L6 stands for any non standard length. Always state the required dimension L4, L5, L6 in enquiries and orders.

All dimension data and information in this catalog are given without guarantee. We reserve the right to make amendments and improvements without notice. This document has legal protection according ISO 16016.

Die Maße L4 und L5 entsprechen den genormten Abmessungen für Kupplungen mit ausbaubarem Zwischenstück für Kreiselpumpenantriebe nach der DIN 740. Das Maß L6 steht für beliebige, nicht genormte Längen. Bei Anfragen und Bestellungen bitte immer das gewünschte Maß L₄, L₅ oder L₆ angeben.

Alle Maße, Daten und Angaben dieses Kataloges sind unverbindlich, Änderungen und Verbesserungen vorbehalten. Diese technische Unterlage hat gesetzlichen Schutz nach ISO 16016.

Permissible Shaft displacement

Zulässige Wellenverlagerungen

Types Bauformen	angular displacement Winkelverlagerung [°]	parallel offset Radialverlagerung [mm]	axial displacement Axialverlagerung [mm]
X-1	1	0,1	0,5
X-2	1	0,1	0,5
X-1-S	1	0,1	**
X-2-S	1	0,1	**
X-G	1	tan α (L - 2F)	1
X-G-S	1	tan α (L - 2F)	**

* applies to 1500 rpm, for other speeds please refer to the diagram on page 4.
** several mm axial displacement are possible, limited only by the length of the axial socket bolts (special lengths are available in some cases) and the installed axial play, i.e. the gap made between the element and flanged hub at the time of installation.

* Wert für 1500 min⁻¹, andere Drehzahlen nach Diagramm auf Seite 4
** Mehrere mm Axialverlagerung sind möglich, begrenzt nur durch die Länge des axialen Steckbolzens (eventuell Sonderlänge) und vorgegebenes Axialspiel, d.h. Abstand Lamelle zur Flanschsnabe.